



Günter & Hauer

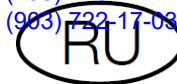
- Bedienungsanleitung
- Instruction manual
- Istruzioni di montaggio e d'uso
- Prescriptions de montage et mode d'emploi
- Manual de instructiuni
- Instrukcja obsługi i montażu
- Predpis učbenik
- használati útmutató
- **Руководство пользователя**

Weinkühlschrank Холодильник для вина

MODEL:

WK 150 P2





Günter & Hauer

MODEL:**WK 150 P2**

Благодарим Вас за доверие, которое Вы оказали нам, купив наш аппарат, и поздравляем с удачным выбором.

ДО НАЧАЛА ИСПОЛЬЗОВАНИЯ

СФЕРА ПРИМЕНЕНИЯ УСТРОЙСТВА

Данный холодильник для вина предназначен исключительно для охлаждения и хранения всех сортов вин и напитков при температуре выше 0°C в домашних или приближенных к домашним условиям.

Согласно требованиям Директивы 2007/47/ЕС о медицинском оборудовании данный шкаф не предназначен для хранения и охлаждения лекарств, плазмы крови, лабораторных препаратов и других подобных веществ.

Неправильное использование устройства может нанести ему ущерб или стать причиной порчи хранящихся в нем веществ.

Кроме того, устройство не предназначено для использования во взрывоопасных зонах.

УКАЗАНИЯ ПО УТИЛИЗАЦИИ

УТИЛИЗАЦИЯ УПАКОВОЧНЫХ МАТЕРИАЛОВ

Ваш новый холодильник находился в упаковке для защиты от повреждений при транспортировке. Все упаковочные материалы безвредны для окружающей среды и после утилизации могут использоваться повторно. Пожалуйста, внесите свой вклад в охрану окружающей среды правильной утилизацией упаковочных материалов.

Пожалуйста, узнайте в магазине, в котором Вы приобрели холодильник, или в местных административных органах о действующих способах утилизации упаковочного материала.



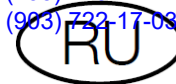
Держите упаковочные материалы в недоступном для детей месте – полиэтиленовые листы и пакеты могут стать причиной удушья!



Этот прибор соответствует Директиве ЕС 2002/96/СЕ

Специальный знак, изображающий перечеркнутый мусорный контейнер, означает, что этот прибор должен быть утилизирован отдельно от бытовых отходов согласно существующим нормам. Вы можете избежать отрицательных последствий для окружающей среды и здоровью людей, которые могут быть вызваны неправильной переработкой по окончании срока службы. Утилизация прибора должна производиться в соответствии с действующим природоохранным законодательством и правилами утилизации отходов. Для получения более подробной информации по вторичной переработке этого прибора следует обращаться в соответствующее ведомство (департамент экологии и охраны окружающей среды), в службу очистки или в магазин, где Вы приобрели прибор.

Производитель не несет ответственности за ущерб, возникший вследствие неправильной установки прибора, а также при нарушениях правил эксплуатации или использования его не по назначению.



Günter & Hauer

MODEL:**WK 150 P2****УТИЛИЗАЦИЯ СТАРОГО ХОЛОДИЛЬНИКА**

Старый холодильник не является ненужным мусором! Холодильник содержит ценные материалы, которые можно повторно использовать после безопасной для окружающей среды утилизации.

**Предупреждение**

У старого холодильника:

1. Выньте вилку шнура электропитания холодильника из сетевой розетки.
2. Отрежьте и выбросьте сетевой шнур холодильника вместе с вилкой. Все холодильники содержат хладагенты и теплоизоляционные газы, которые требуют специальных мер при утилизации. Примите меры, чтобы до отправки на утилизацию не повредить трубки контура охлаждения в Вашем холодильнике.
3. Если на дверце имеется засов или замок, сломайте или снимите его во избежание несчастных случаев с детьми, которые во время игры могут забраться внутрь аппарата и задохнуться там.

УКАЗАНИЯ ПО БЕЗОПАСНОСТИ И ПРЕДУПРЕЖДЕНИЯ**Перед вводом холодильника в эксплуатацию**

Внимательно прочтите прилагаемую к холодильнику инструкцию по эксплуатации и монтажу! Она содержит важную информацию по установке и эксплуатации холодильника, а также по уходу за ним. Сохраните инструкцию по эксплуатации и монтажу для дальнейшего использования или для передачи следующему владельцу.

Техническая безопасность

- Холодильник содержит небольшое количество хладагента R600a, безвредного для окружающей среды, но легко воспламеняющегося газа. При транспортировке и установке холодильника следует позаботиться о том, чтобы не повредить трубки контура охлаждения. В случае утечки хладагент может вызвать раздражение глаз или воспламениться.

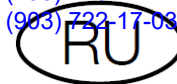
В случае появления утечки:

- не допускайте открытого пламени или искрения вблизи холодильника;
- выньте вилку холодильника из розетки;
- хорошо проветрите помещение в течение нескольких минут;
- уведомите Сервисную службу.

Чем больше хладагента в холодильнике, тем больше должен быть объем помещения, в котором устанавливается холодильник. Если возникает утечка в помещении слишком малого объема, может образоваться легковоспламеняющаяся смесь газа с воздухом.

Помещение должно иметь минимальный объем, исходя из расчета 1м³ на 8г хладагента.

- Замену сетевого шнура и прочие ремонтные работы имеют право производить только квалифицированные специалисты. Из-за неправильно проведенных ремонтных работ может возникнуть значительная опасность для пользователя.

**MODEL:****WK 150 P2****ПРИ ЭКСПЛУАТАЦИИ ХОЛОДИЛЬНИКА ДЛЯ ВИНА**

- Если устройство было повреждено в процессе транспортировки, немедленно свяжитесь с продавцом, не подключая винный шкаф к электросети.
- Никогда не используйте электрические приборы внутри холодильника (например, подогреватель, мороженицу и т.д.) – **ОПАСНОСТЬ ВЗРЫВА!**
- Никогда не используйте паровые очистители при размораживании и чистке холодильника! При соприкосновении с элементами холодильника, находящимися под током, пар может вызвать короткое замыкание. **ОПАСНОСТЬ ПОРАЖЕНИЯ ЭЛЕКТРИЧЕСКИМ ТОКОМ!**
- Для удаления инея или льда не используйте остроконечные предметы или предметы с острыми краями.
- Никогда не храните в холодильнике изделия, которые содержат горючие газы вытеснители (например, аэрозоли), или взрывчатые вещества – **ОПАСНОСТЬ ВЗРЫВА!**
- Не используйте цокольную часть, выдвижные боксы, дверь холодильника и т.д. в качестве подножки или опоры.
- Для размораживания и чистки холодильника выньте вилку из розетки или выключите предохранитель. При вытаскивании вилки из розетки тяните за вилку, а не за шнур.
- Крепкие алкогольные напитки должны храниться в холодильнике только в вертикальном положении в плотно закрытых бутылках.
- Не допускайте загрязнения пластмассовых деталей или уплотнителя двери холодильника маслом или жиром, иначе пластмассовые детали или уплотнитель двери могут стать пористыми.
- Никогда не закрывайте и не блокируйте вентиляционные отверстия.
- Не закрывайте вентиляционные отверстия прибора и кухонного элемента, куда встроен прибор, содержите их в чистоте.
- Для оттаивания не пользуйтесь механическими предметами и способами, не рекомендованными производителем.
- Во время установки, очистки и утилизации прибора следите за тем, чтобы не повредить изоляцию или части системы охлаждения. Таким образом, можно предотвратить возможное загрязнение окружающей среды.
- Ремонтные и прочие работы с устройством может производить только специалист авторизованного сервисного центра. Ремонт, произведенный лицом, которому изготовитель не предоставил права на это, может подвергнуть пользователя большой опасности. Это относится и к замене провода питания.

ЕСЛИ ДОМА ЕСТЬ ДЕТИ

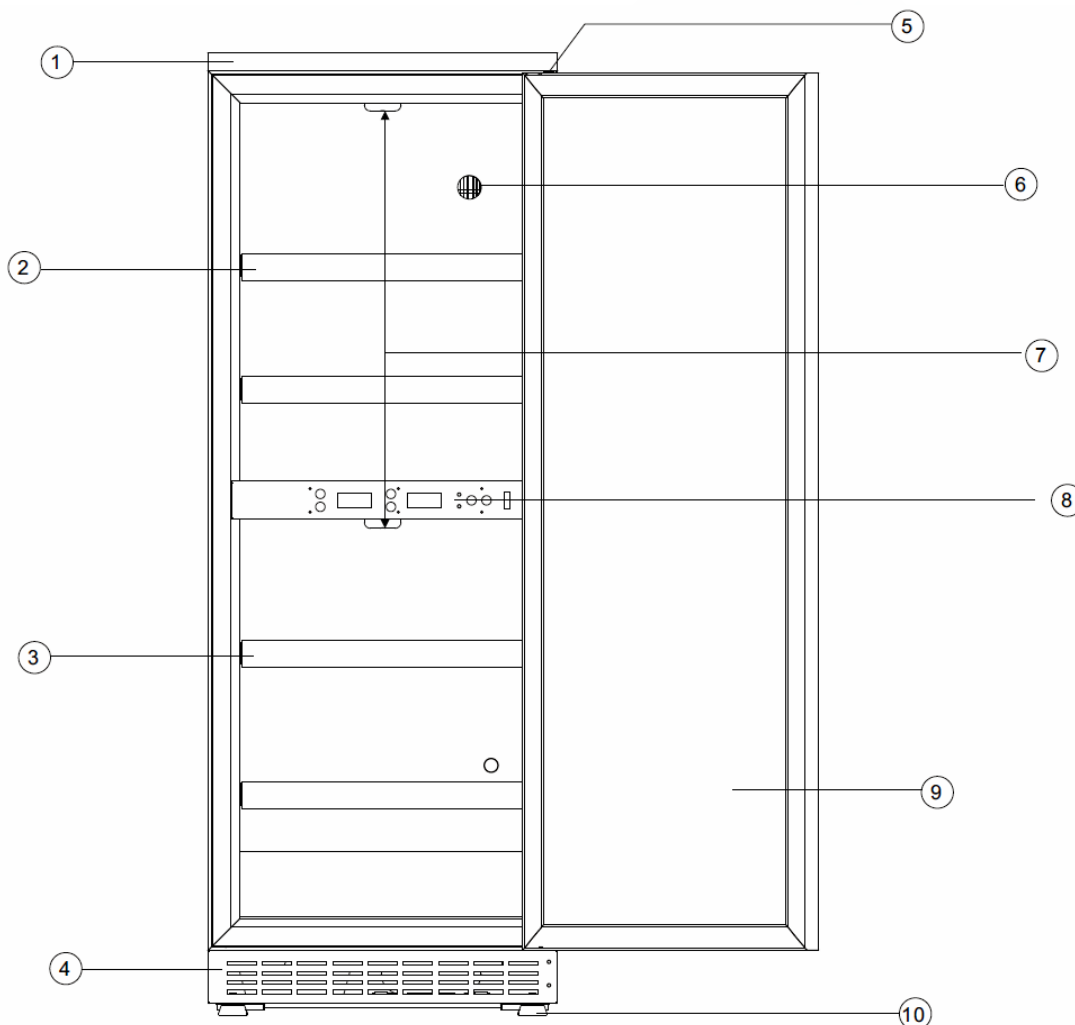
- Не допускайте детей к упаковке. Играя с упаковочными коробками и пластиковыми пленками, они могут в них завернуться и задохнуться!
- Не разрешайте детям играть с холодильником!
- Если на холодильнике есть замок, храните ключ в недоступном для детей месте

Günter & Hauer

MODEL:

WK 150 P2

ОПИСАНИЕ ПРИБОРА



- 1 верхняя крышка (может быть удалена при инсталляции)
- 2,3 выдвижные и фиксированные полки для хранения бутылок
- 4 решетка вентиляционного отверстия в основании
- 5 дверная петля
- 6 фильтр из активированного угля
- 7 внутреннее освещение (LED)
- 8 панель управления
- 9 дверь
- 10 4 регулируемые ножки

Перенавешивание дверей.

Перенавешивание дверей в этом холодильнике невозможно.

ТЕМПЕРАТУРА ОКРУЖАЮЩЕЙ СРЕДЫ И ВЕНТИЛЯЦИЯ

Устройство предназначено для работы при определенной температуре, зависящей от его климатического класса.

Климатический класс данного устройства: N = +16°C ~ +32°C

Т.е. Нельзя устанавливать прибор в помещение с температурой ниже 16°C и выше 32°C.

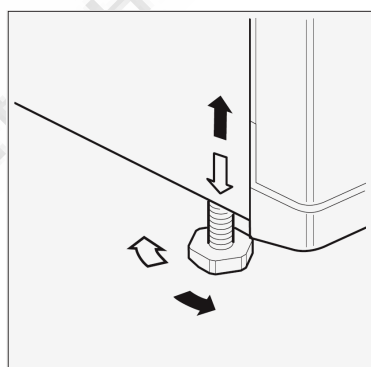
MODEL:**WK 150 P2****РЕКОМЕНДАЦИИ ПО ЭКОНОМИИ ЭЛЕКТРОЭНЕРГИИ**

- Не открывайте дверцу аппарата чаще, чем это необходимо, что особенно важно при теплом или влажном климате.
- Периодически проверяйте, нет ли препятствий для свободной циркуляции воздуха за аппаратом, с целью обеспечения достаточного охлаждения.
- Перед размещением напитков в холодильнике их следует охладить.
- Поврежденный или негерметичный уплотнитель может привести к увеличению потребления электроэнергии, поэтому своевременно позаботьтесь о замене уплотнителя.
- Конденсатор на задней стенке должен всегда быть чистым, без пыли и осадков кухонных испарений (см. раздел Очистка аппарата). Регулярно чистите заднюю стенку прибора с помощью пылесоса или кисточки, чтобы избежать повышенного расхода электроэнергии.
- Любое несоблюдение указаний из разделов Установка и Рекомендации по экономии электроэнергии может привести к увеличению энергозатрат.

**УСТАНОВКА И ПОДКЛЮЧЕНИЕ
ХОЛОДИЛЬНИКА**

Перед подключением к электросети оставьте аппарат примерно на 2 часа. Таким образом можно избежать возможных ошибок в работе, вызванных воздействием факторов транспортировки на систему охлаждения.

- Холодильный шкаф для вина может быть отдельно стоящим предметом интерьера, может быть интегрирован в мебель, а может быть в ней спрятан. Винный шкаф может комбинироваться с сырным или сигарным шкафами.
- Холодильник следует устанавливать в сухом, хорошо вентилируемом помещении. На него не должны падать прямые лучи солнечного света, и он не должен находиться рядом с источником тепла – таким, как кухонная плита, батарея отопления и т.д.
- Если нельзя избежать установки холодильника рядом с источником тепла, то между ними следует разместить теплоизоляционную панель или соблюдать следующие минимальные расстояния до источника тепла: до электроплиты – 3см, до плиты на жидком или твердом топливе – 30см.



Пол должен быть ровным и плоским. Чтобы скомпенсировать неровности пола, отрегулируйте ножки по высоте.

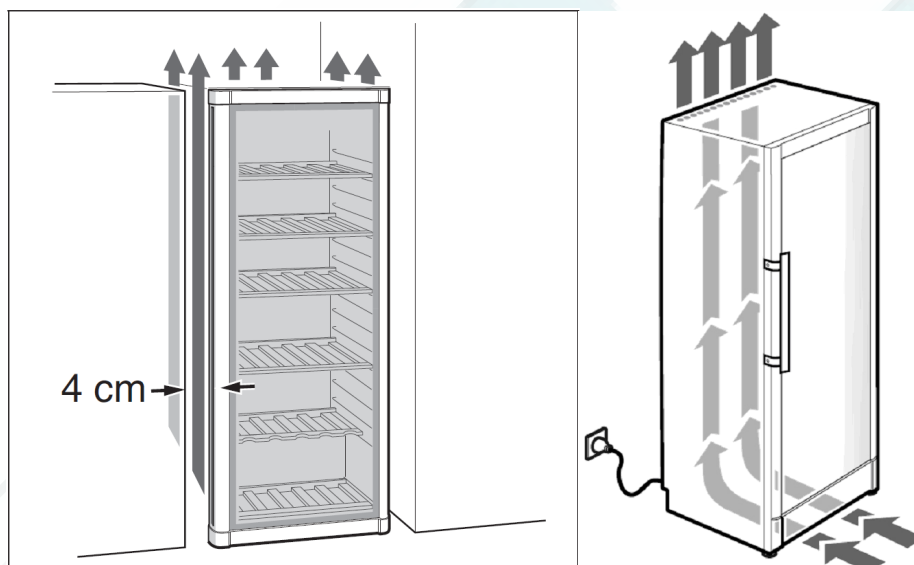
Günter & Hauer

MODEL:**WK 150 P2**

Нагретый воздух у боковых стенок прибора должен иметь возможность свободно удаляться. В противном случае холодильник вынужден будет работать в интенсивном режиме, что приведет к неоправданно высокому потреблению электроэнергии и преждевременному износу компонентов.

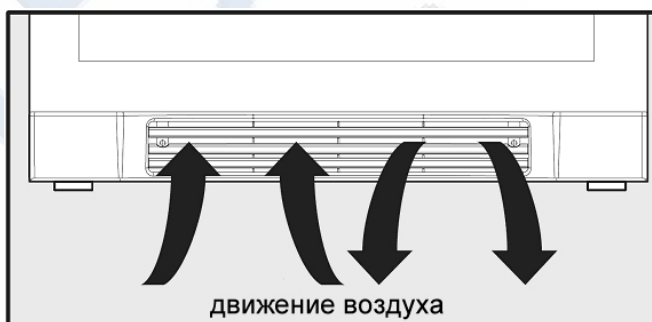
Поэтому минимальное расстояние от боковых стенок холодильника до стены или соседней мебели должно составлять 4 см.

Это минимальное расстояние необходимо соблюдать также для того, чтобы двери холодильника можно было открывать под углом 90°.

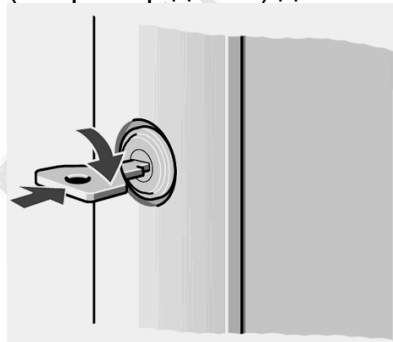


Изображенный холодильник на рисунке может отличаться от Вашей модели

Убедитесь, что устройство вентилируется надлежащим образом. Не закрывайте вентиляционные отверстия!

**ЗАМОК ДВЕРИ**

Для предотвращения нежелательного доступа в холодильник (например детей) данная модель оборудована специальным замком



который позволяет закрыть на ключ стеклянную дверь.

Держите ключ в недоступном для детей месте.

MODEL:

WK 150 P2

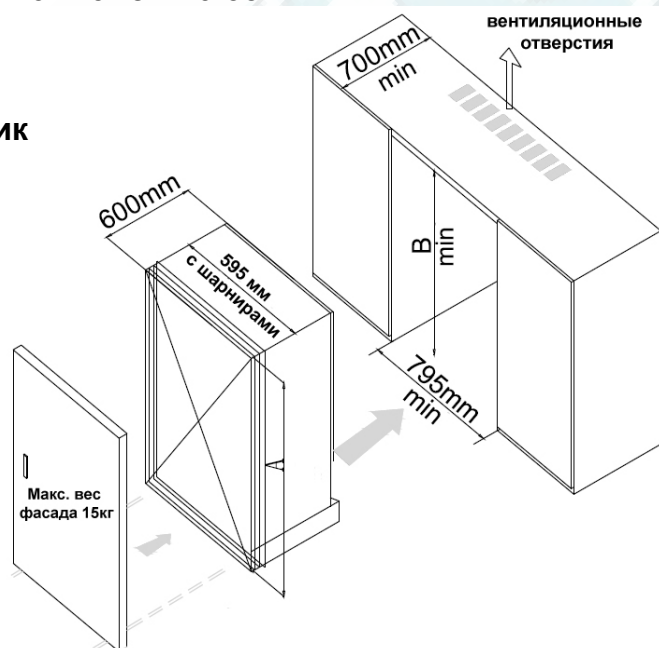
РАЗМЕРЫ ДЛЯ ВСТРАИВАНИЯ

Данная модель холодильника может быть встроена в мебель. Он может быть установлен как на полу так и в корпусе мебели. При этом декоративный фасад может быть присоединен прямо к двери с помощью поставляемых в комплекте 8ми шурупам. Максимальный вес фасада при этом не должен превышать 15 кг.

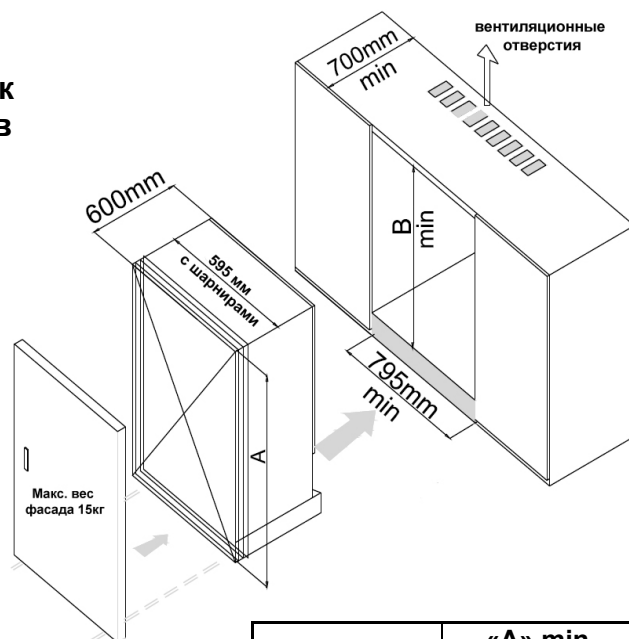
В корпусе мебели необходимо предусмотреть вентиляционные отверстия для обеспечения циркуляции воздуха.

При расчете размеров необходимо учитывать размер выкручивающихся ножек 20-35мм.

Холодильник
установлен
на полу



Холодильник
установлен в
корпусе
мебели



«А» min (с ножками)	«А» min (ножки выкручены)	«В» (min)
1615мм	1630мм	1715мм

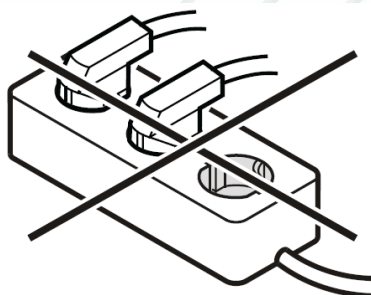
MODEL:**WK 150 P2****ПОДКЛЮЧЕНИЕ К ЭЛЕКТРОСЕТИ**

Подключите аппарат к электросети с помощью присоединительного кабеля. Настенная электрическая розетка должна обязательно иметь заземление в соответствии с действующими предписаниями.

Розетка должна быть защищена предохранителем с номиналом 10 А или выше и находиться на некотором расстоянии от задней части устройства. Кроме того, розетка должна быть легко доступна для пользователей.

Предписанное номинальное напряжение и частота указаны на этикетке с основными данными аппарата. Подключение к электросети и заземление аппарата должны быть выполнены в соответствии с действующими стандартами и предписаниями. Аппарат может выдержать краткосрочные перепады напряжения, в пределах: -6% до +6 %.

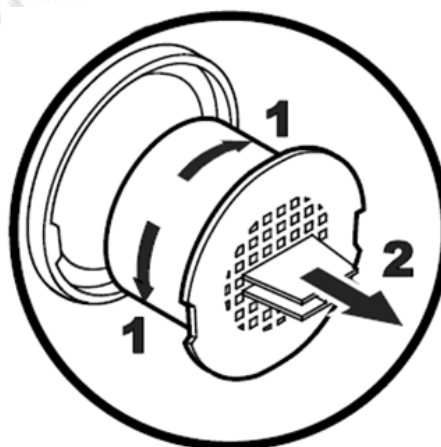
Кабель для подключения к сети разрешается заменять только квалифицированному электромонтеру.



Не подключайте прибор через удлинитель или тройник, а также не пользуйтесь при подключении адаптерами, изменяющие параметры электросети.

УГОЛЬНЫЙ ФИЛЬТР

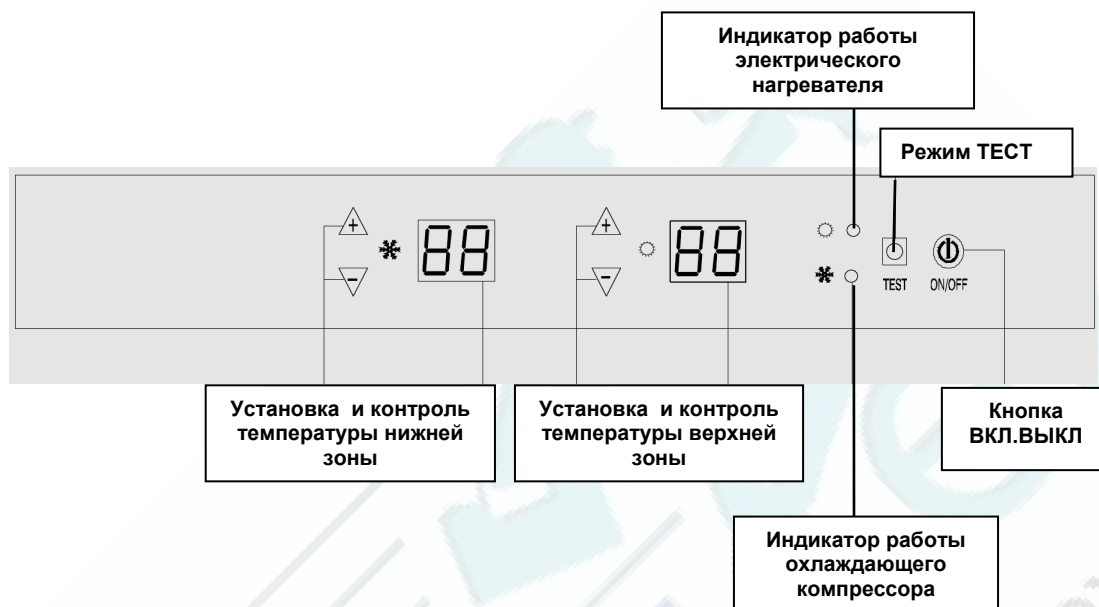
Созревание вин зависит от окружающих условий. Поэтому качество воздуха является решающим фактором для сохранения вина. Холодильник обладает современной системой очистки воздуха. Воздухообмен происходит через угольный фильтр с активированным углем который закреплен в верхней части задней стенки холодильника. Рекомендуем менять изображенный на иллюстрации фильтр раз в год. Сменные фильтры можно приобрести в авторизованном сервисном центре.



MODEL:

ПАНЕЛЬ УПРАВЛЕНИЯ



WK 150 P2

**ИСПОЛЬЗОВАНИЕ ТЕМПЕРАТУРНЫХ ЗОН В ХОЛОДИЛЬНИКЕ**



Циркуляция воздуха внутри холодильника создает различные температурные зоны. Зона более высокой температуры находится наверху. Зона более низкой температуры находится внизу.

Дисплеи показывают фактическую температуру в каждой зоне холодильника для вина. Фактическая температура может несколько отличаться от заданной в зависимости от частоты открывания дверцы, количества бутылок и температуры окружающей среды. После изменения температуры перед следующим изменением подождите 12-24 часа, пока в холодильнике не установится заданная температура.

УСТАНОВКА И КОНТРОЛЬ ТЕМПЕРАТУРЫ ВЕРХНЕЙ ЗОНЫ

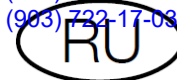
Нажмите на кнопки со стрелками  или  которые соответствуют верхней зоне. Дисплей загорится и отобразит текущую температуру верхней камеры. Вы можете установить новую температуру с шагом 1°C. Диапазон изменения температуры верхней зоны **от +12 до +22°C**.

УСТАНОВКА И КОНТРОЛЬ ТЕМПЕРАТУРЫ НИЖНЕЙ ЗОНЫ

При нажатии на кнопки со стрелками  или  которые соответствуют нижней зоне, дисплей загорается и отображает текущую температуру нижней камеры. Вы можете установить новую температуру с шагом 1°C. Диапазон изменения температуры нижней зоны **от +5 до +12°C**.

ИНДИКАТОРЫ РАБОТЫ НАГРЕВАТЕЛЯ И КОМПРЕССОРА

Данные индикаторы показывают какой из процессов для поддержания заданной температуры сейчас задействован, либо нагревание, либо охлаждение.

**MODEL:****WK 150 P2****РЕЖИМ ТЕСТ**

При нажатии на данную кнопку в режиме ожидания включается и нагрев и охлаждение, что позволяет проверить работу всех индикаторов. После того как Вы отпустите кнопку, система вернется к предыдущему состоянию.

КНОПКА ВКЛ/ВЫКЛ

Позволяет включать / выключать холодильник. Учитывайте что частые включения и выключения могут негативно сказываться на работе компрессора. После включения рекомендуется дать компрессору поработать как минимум 5 минут.

ОСВЕЩЕНИЕ

Лампочки внутреннего освещения позволяют лучше освещать бутылки и их этикетки, улучшая обзор вашей коллекции вин в каждой из двух зон холодильника. Для лучшего обзора содержимого холодильника оставьте свободным место на верхней полке в каждой из зон, непосредственно под лампочкой. Освещение включается во время открытой дверцы холодильника.

ИНДИКАЦИЯ О НАРУШЕНИЯХ НОРМАЛЬНОГО ФУНКЦИОНИРОВАНИЯ

E9 – датчик температуры верхней зоны зафиксировал повышенную температуру после 4х часов работы холодильника. Вы услышите звуковой сигнал если температура будет больше 25°C. И увидите на дисплее E9 если температура будет 30°C. Индикация вернется к нормальному режиму при 21°C.

E2 – данная индикация также говорит о проблемах в верхней зоне связанных с датчиком температуры. Если после выключения / включения индикация не пропала, обратитесь в сервисный центр.

E3 – данная индикация говорит о нарушении в работе нижней зоны связанные с датчиком температуры. Если после выключения / включения холодильника индикация не пропала, обратитесь в сервисный центр.

E8 – датчик температуры нижней зоны зафиксировал пониженную температуру после 4х часов работы холодильника. Вы услышите звуковой сигнал если температура достигнет 3°C. Холодильник выключит охлаждающий компрессор и включит нагревательный элемент. Индикация вернется к нормальному режиму при 6°C.

ОТСОЕДИНЕНИЕ ХОЛОДИЛЬНИКА

Если прибор не будет использоваться длительное время:

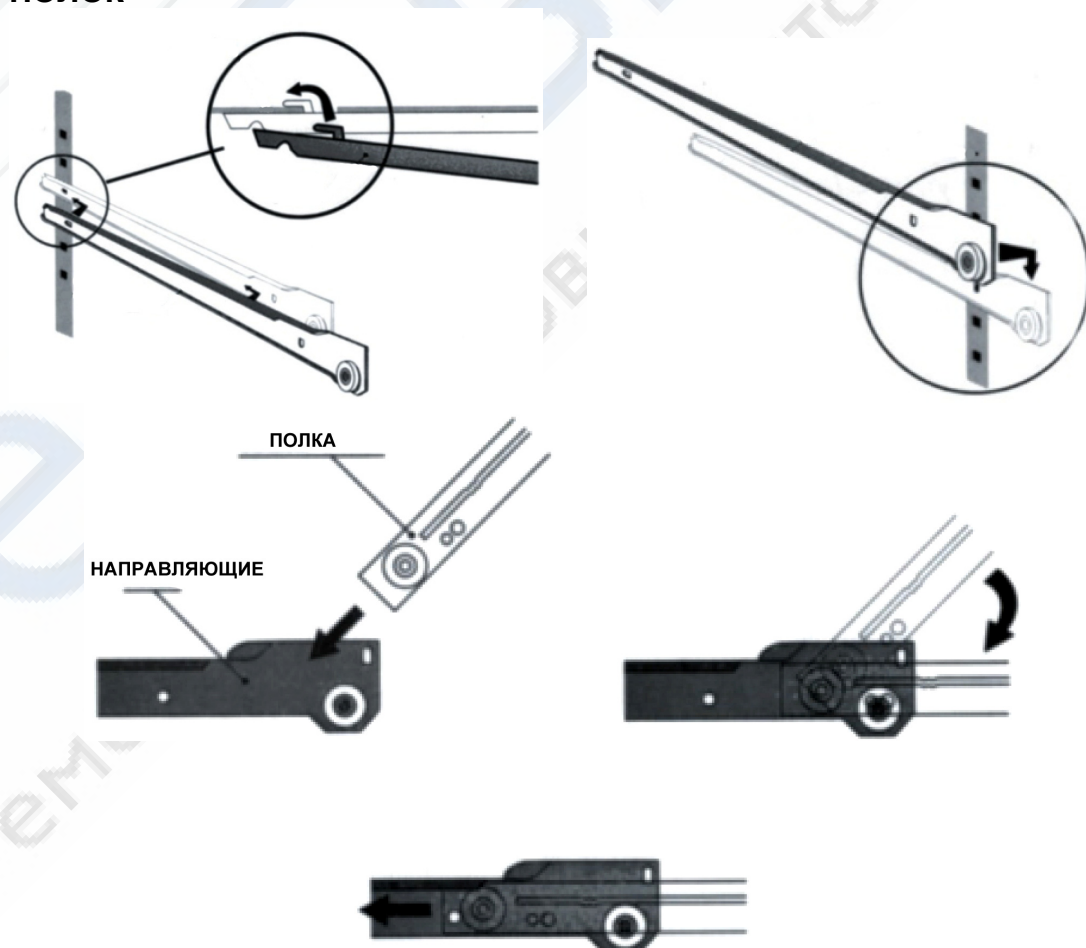
1. выньте вилку холодильника из розетки сетевого питания;
2. почистите холодильник;
3. оставьте дверь холодильника открытой.

MODEL:**WK 150 P2****ПРИМЕЧАНИЯ**

- Дисплей показывает фактическую температуру в холодильнике для вина. Фактическая температура может несколько отличаться от заданной в зависимости от частоты открывания дверцы, количества бутылок и температуры окружающей среды. После изменения температуры перед следующим изменением подождите 12-24 часа, пока в холодильнике не установится заданная температура.
- Разница между температурой верхней и нижней зоны должна быть более 5°C.
- Максимальные значения температуры для дисплеев обеих зон составляет от 0 до 37°C. При этом когда температура ниже чем 3°C дисплей будет показывать «000». Если же температура выше 37°C дисплей будет отображать «37».
- Температура в холодильнике может временно повышаться при закладывании в него большого количества бутылок.
- Погрешность между устанавливаемой температурой и фактической может составлять до $\pm 1.0^\circ\text{C}$.

ВЫДВИЖНЫЕ ПОЛКИ

Все полки можно извлекать, поэтому класть и вынимать бутылки легко и удобно. Любую полку можно также снять и устранить, например, в случае если нужно положить внутрь холодильника большие бутылки.

ИЗВЛЕЧЕНИЕ И УСТАНОВКА НАПРАВЛЯЮЩИХ И ВЫДВИЖНЫХ ПОЛОК

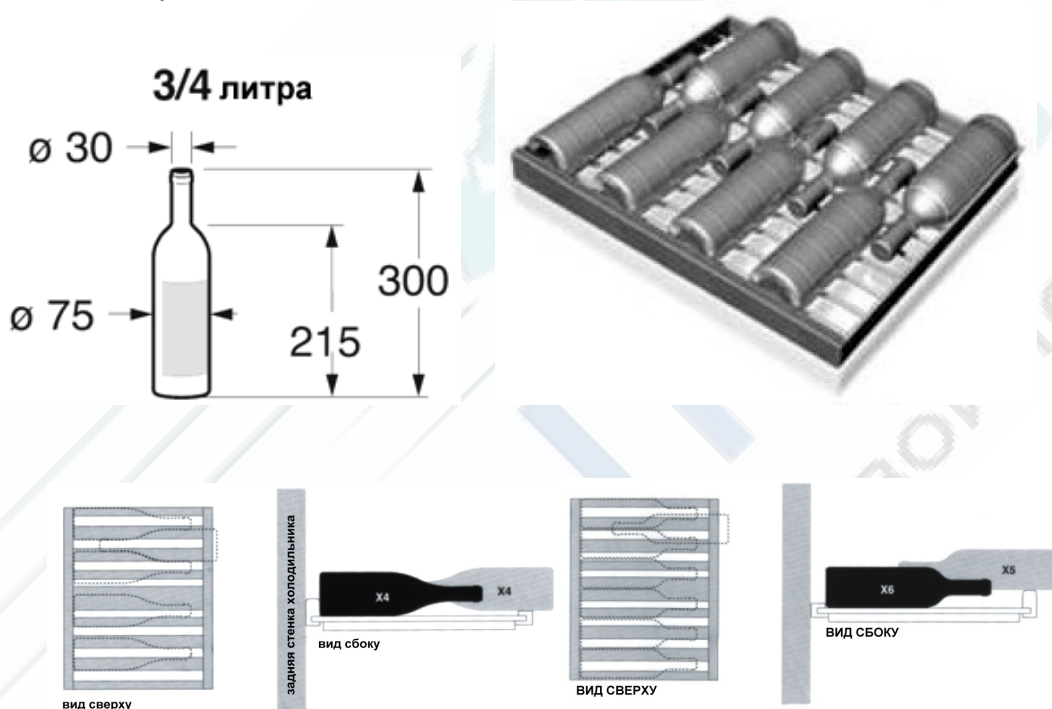
MODEL:

WK 150 P2

РАЗМЕЩЕНИЕ БУТЫЛОК В ХОЛОДИЛЬНИКЕ

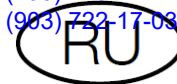
Прежде чем класть внутрь бутылки, проверьте правильность положения полок.

На каждой из выдвижных полок можно хранить как минимум 8 бутылок, укладывая их попеременно горлышками вперед-назад. При необходимости количество полок может быть увеличено. Обратитесь к дилеру за дополнительными полками. Кроме выдвижных полок существуют фиксированные полки которые рассчитаны на гораздо большую нагрузку и предназначены для длительного хранения вина в несколько рядов на них.



Размещение различных типов бутылок на полке

- В зависимости от модели максимальное количество бутылок, которое можно разместить на полках, меняется.
- Для обеспечения оптимальной циркуляции воздуха бутылки не следует укладывать горлышками в противоположные стороны; кроме того, бутылки не должны касаться стенок прибора.
- При размещении на полках бутылок другой формы и других размеров максимальное количество бутылок, которое можно разместить в холодильнике, меняется.
- Бутылки, которые используются часто или ежедневно, храните в передней половине полки, где также хорошо видны этикетки. Вина для более длительного хранения или созревания храните сзади.
- Не разрешайте детям каким-либо образом играть с полками холодильника (например, висеть или стоять на них). Дети могут получить телесные повреждения, или повредить сам аппарат.

**MODEL:****WK 150 P2****ИСПОЛЬЗОВАНИЕ ТЕМПЕРАТУРНЫХ ЗОН В ХОЛОДИЛЬНИКЕ**

Циркуляция воздуха внутри холодильника создает различные температурные зоны.

Зона более высокой температуры находится наверху.

Зона более низкой температуры находится внизу.

РАЗМЕЩЕНИЕ БУТЫЛОК

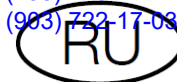
Располагайте различные сорта вин в следующей последовательности сверху вниз:

- крепкие красные вина;
- розовые или легкие красные вина;
- белые вина;
- шампанское или игристые вина.

Рекомендуется подавать вино к столу на несколько градусов холоднее, чем его питьевая температура, поскольку при разливании вина по бокалам его температура резко повышается.

ПРАКТИЧЕСКИЕ СОВЕТЫ ПО ХРАНЕНИЮ ВИНА

- Храните бутылки с вином в распакованном виде – не в ящиках или коробках.
- Старые бутылки должны быть уложены таким образом, чтобы пробка постоянно смачивалась. Между вином и пробкой не должно быть воздушного пространства.
- Оптимальными для хранения бутылок являются открытые полки, потому что при их использовании не нарушается циркуляция воздуха. Конденсирующаяся на бутылках влага быстро высыхает.
- Перед употреблением вино должно медленно «нагреваться» и доводиться до питьевой температуры. Поэтому следует доставать его из холодильника за несколько часов до подачи на стол (например, розовое вино – за 2-5 часов, красное – за 4-5 часов). Белое вино подается на стол прямо из холодильника. Шампанское перед употреблением следует немного охладить в холодильнике.
- Обратите внимание на то, что вина всегда подаются на стол при температуре ниже их идеальной питьевой температуры, поскольку при разливании вин по бокалам их температура сразу повышается на 1+2°C!



Günter & Hauer

MODEL:**WK 150 P2****ПИТЬЕВАЯ ТЕМПЕРАТУРА ВИНА**

Температура вина при подаче на стол определяет его вкус, а значит, и Ваше удовольствие. Мы рекомендуем Вам подавать на стол вина при следующих температурах:

Вид вина	Питьевая температура
Бордо красное в больших бутылках	18°C
Красное вино «Côtes du Rhône»/«Barolo»	17°C
Бургундское красное вино в больших бутылках/ Бордо красное	16°C
Портвейн	15°C
Молодое бургундское красное вино	14°C
Молодые красные вина	12°C
Молодое «Beaujolais»/ Все белые вина с низким остаточным сахаром	11°C
Старые белые вина/ «Chardonnay» в больших бутылках	10°C
Херес	9°C
Молодые белые вина из позднего сбора	8°C
Белые вина «Lire»/ «Entre-deux-Mers»	7°C

MODEL:

WK 150 P2

ПОВСЕДНЕВНЫЙ УХОД И ОЧИСТКА

АВТОМАТИЧЕСКОЕ ОТТАИВАНИЕ

Холодильник не нужно размораживать, т.к. лед на задней стенке оттаивает автоматически. Лед, образовавшийся на задней стенке во время работы компрессора, оттаивает во время отключения компрессора, и в виде капель стекает вниз, и через отверстие в задней стенке аппарата поступает в емкость над компрессором, где затем выпаривается.

ОЧИСТКА АППАРАТА

Каждый раз перед тем, как очищать аппарат, отключите его из электросети!



Не используйте грубые и агрессивные чистящие средства, чтобы не повредить поверхность.

Наружные поверхности аппарата

Внешнюю поверхность следует очищать мягкой тканью и чистящим средством на основе спирта (например, очистителями для стекла). Можно также использовать спирт (этанол, изопропиловый спирт). Для очистки пластмассовых или лакированных частей нельзя использовать грубые или агрессивные чистящие средства, например, предназначенные для нержавеющей стали и т.п.

Не пользуйтесь устройствами для паровой чистки, поскольку они могут стать причиной травмы или повреждения устройства!

Внутренние поверхности аппарата

Чистите внутренние поверхности устройства, за исключением деревянных решетчатых полок, теплой водой с добавлением чистящего средства, мыла, или же пищевой содой и водой. Нельзя использовать грубые чистящие средства, растворы, полировочные пасты, концентраты чистящих средств без добавления воды.

Стекло

Используйте для стекла специальные очистители, или очищайте его водой с добавлением мягкого чистящего средства, протирайте мягкой тканью. Нельзя использовать грубые чистящие порошки.

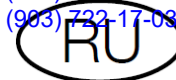
Уплотнитель дверцы

Уплотнитель дверцы очищается водой с добавлением мягкого чистящего средства, раствора пищевой соды или неагрессивным моющим порошком. Тщательно протрите уплотнитель, удалите следы чистящего средства. После очистки смажьте уплотнитель дверцы тонким слоем парафина или вазелина, со стороны петель. Это предотвратит склеивание и повреждение уплотнителя.

Вода не должна попадать в элементы освещения и управления!

В СЛУЧАЕ ОТКЛЮЧЕНИЯ ЭЛЕКТРОЭНЕРГИИ

В случае неисправности или отключения электроэнергии старайтесь как можно меньше открывать дверцу, чтобы не было резкого повышения температуры внутри аппарата. Постепенное повышение температуры не окажет негативного воздействия на вино. Если температура окружающей среды высокая, можно убрать бутылки в более прохладное место, до тех пор, пока не будет возобновлена подача электроэнергии в сети.

**MODEL:****WK 150 P2****УСТРАНЕНИЕ НЕИСПРАВНОСТЕЙ**

Во время использования холодильника могут возникнуть какие-либо неисправности в работе. Ниже мы приводим рекомендации, которые помогут Вам определить вид неисправности. Для устранения отдельных неисправностей не обязательно обращаться к специалистам, эти ошибки можно устранить самостоятельно.

ВИД НЕИСПРАВНОСТИ**Холодильник не охлаждает.****ПРОВЕРЬТЕ**

Холодильник не включен. Отключение напряжения в электросети; сработал предохранитель; вилка не до конца вставлена в розетку.

Нажмите на главный выключатель. Проверьте есть ли напряжение в электросети, и не перегорел ли предохранитель.

Холодильник включается чаще и на более длительное время.

Часто открывалась дверь холодильника.

Не открывайте дверь холодильника без необходимости.

Закрываются вентиляционные отверстия.

Удалите предметы, закрывающие вентиляционные отверстия.

внутрь положили слишком большое количество теплых напитков.

Протечка воды из аппарата:

Протечка могла возникнуть вследствие засорения отверстия стока оттаявшей воды; возможно также, что оттаявшая вода течет мимо предусмотренного желоба. Очистите засорившееся отверстие.

Температура в винном шкафу слишком высока

Проверьте с помощью кнопки ТЕСТ работу всех световых индикаторов. Не расположен ли холодильник близко к источнику тепла?

Если ни одна из указанных выше причин не применима, и устранить неполадку самостоятельно невозможно, свяжитесь с ближайшим отделом технического обслуживания потребителей

ШУМЫ ПРИ РАБОТЕ ХОЛОДИЛЬНИКА

Нормальные шумы:

Гудение создается работающим холодильным агрегатом.

Журчание, бульканье или жужжание

слышны при протекании хладагента по трубкам.

Щелчки могут быть слышны, когда включается или выключается двигатель.

ШУМЫ, КОТОРЫЕ ЛЕГКО МОЖНО УСТРАНИТЬ

Холодильник стоит неровно.

Пожалуйста, выровняйте прибор с помощью уровня. Для выравнивания используйте завинчивающиеся ножки или подкладки под них.

Холодильник «зажат».

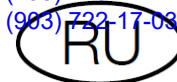
Отодвиньте, пожалуйста, холодильник от стоящей слишком близко к нему мебели или других бытовых приборов.

Выдвижные боксы, корзины или полки плохо установлены или застряли.

Пожалуйста, убедитесь, что они правильно установлены и при необходимости установите их правильно.

Бутылки или сосуды касаются друг друга.

Пожалуйста, установите бутылки или сосуды таким образом, чтобы они не соприкасались друг с другом.



Günter & Hauer

MODEL:**WK 150 P2****ТЕХНИЧЕСКАЯ ИНФОРМАЦИЯ****Модель: WK 150P2****Климатический тип: N (+16~32°C)****Хладагент: R134a, 160г****Номинальное напряжение: 220~240V~ /50 Гц / 224Вт****Поддерживаемая температура в камере: +5~22°C****Поддерживаемая влажность в камере: 65% (±5%).****Размеры (ВЫСОТА / ШИРИНА / ГЛУБИНА)****1640 / 600 / 595 мм****Полезный объем: 270 литров***

Соответствует нормативам EN 60335-1, EN 60335-2-6.

*согласно EN 50304 объем зависит от оснащения.

Вес нетто: 77кг**Этот прибор соответствует Директиве ЕС 2002/96/СЕ**

Специальный знак, изображающий перечеркнутый мусорный контейнер, означает, что этот прибор должен быть утилизирован отдельно от бытовых отходов согласно существующим нормам. Вы можете избежать отрицательных последствий для окружающей среды и здоровью людей, которые могут быть вызваны неправильной переработкой по окончании срока службы. Утилизация прибора должна производиться в соответствии с действующим природоохранным законодательством и правилами утилизации отходов. Для получения более подробной информации по вторичной переработке этого прибора следует обращаться в соответствующее ведомство (департамент экологии и охраны окружающей среды), в службу очистки или в магазин, где Вы приобрели прибор.

Устройство удовлетворяет действующим правилам техники безопасности и директивам ЕС 2004/108/ЕС и 2006/95/ЕС.

ВВИДУ ПОСТОЯННОГО УСОВЕРШЕНСТВОВАНИЯ ВСЕХ ТИПОВ И МОДЕЛЕЙ ПРОИЗВОДИТЕЛЬ ОСТАВЛЯЕТ ЗА СОБОЙ ПРАВО ИЗМЕНЕНИЯ ДИЗАЙНА, ОБОРУДОВАНИЯ И ТЕХНОЛОГИИ.

**«Günter & Hauer»**

Tel: (0151) 11073059

www.gunter-hauer.de

Postfach 1268,
53896 Bad Münstereifel,
Deutschland